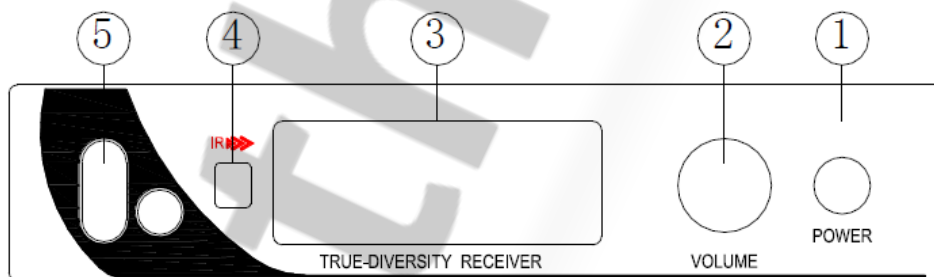




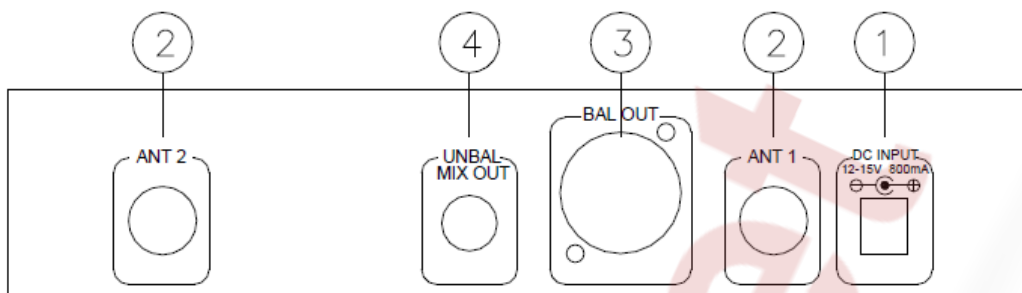
## ΣΕΤ ΑΣΥΡΜΑΤΟΥ ΜΙΚΡΟΦΩΝΟΥ - ΔΕΚΤΗ AZUSA UHT-13

### ΕΝΔΕΙΚΤΙΚΑ ΚΑΙ ΧΕΙΡΙΣΤΗΡΙΑ ΔΕΚΤΗ



#### Πρόσοψη

- 1 POWER : Διακόπτης ενεργοποίησης απενεργοποίησης
- 2 VOLUME: Ρυθμιστικό έντασης
- 3 Οθόνη ενδείξεων
- 4 ACT: IR πομπός λειτουργίας ACT (Αυτόματο ταίριασμα δέκτη μικροφώνου)
- 5 SET: Κουμπί επιλογής λειτουργιών . Το πιάζετε παρατεταμένα και στην συνέχεια με το κουμπί ▲▼ επιλέγετε λειτουργία που θέλετε να ρυθμίσετε, πιάστε το κουμπί SET ξανά για να επιβεβαιώσετε την επιλογή σας.



### Πίσω όψη

- 1 Είσοδος τροφοδοσίας 12V DC/ 1,000 mA
- 2 Κεραία
- 3 Έξοδος ήχου Balanced
- 4 Έξοδος ήχου Unbalanced

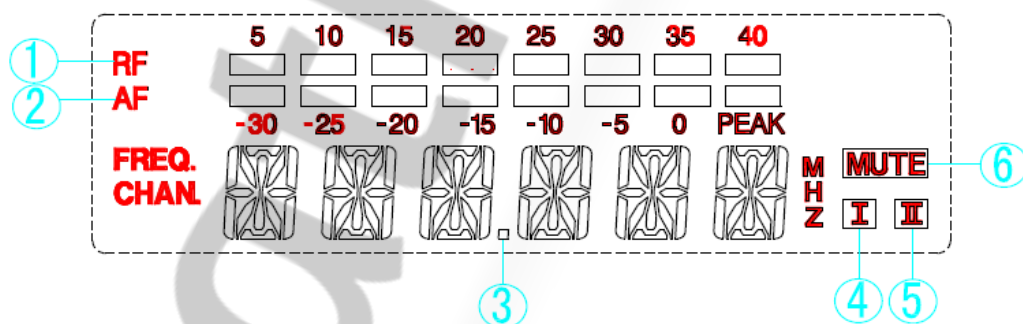
**Προσοχή:** Η χρήση του σετ ασύρματου μικροφώνου επιτρέπεται μόνο σε εσωτερικούς χώρους.

**Προσοχή:** Μην εκθέτετε τις συσκευές σε ακραίες συνθήκες υγρασίας και υψηλής θερμοκρασίας.

### Λειτουργία του δέκτη

Βεβαιωθείτε πως ο πομπός (μικρόφωνο) είναι σβηστό πριν συντονίσετε τον δέκτη, πιάστε το κουμπί ενεργοποίησης του δέκτη, η οθόνη θα ανάψει. Στην συνέχεια πιάστε τα κουμπιά ▲ ▼ για να επιλέξετε λειτουργία και κανάλι, πιάστε το κουμπί SET για να επιβεβαιώσετε την επιλογή σας. Ελέγξτε την στάθμη του σήματος RF & AF όταν το ηχητικό σήμα έχει θόρυβο αν αυτό συμβαίνει χρησιμοποιήστε τα κουμπιά ▲ ▼ για να επιλέξετε ένα πιο “ήσυχο” κανάλι και πιάστε το κουμπί SET για να επιβεβαιώσετε την επιλογή σας. Πιάστε και κρατήστε πατημένο το κουμπί POWER για 3 δευτερόλεπτα για να απενεργοποιήσετε τον δέκτη.

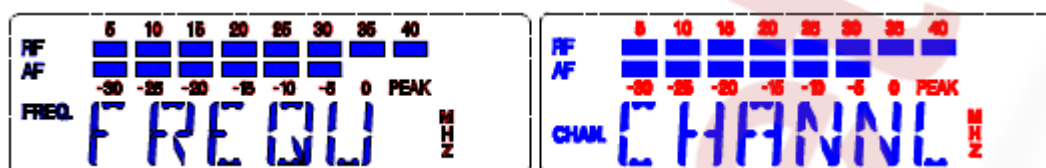
### Ενδείξεις οθόνης



1. Ένδειξη στάθμης σήματος RF
  2. Ένδειξη στάθμης σήματος AF
- Όταν είναι αναμμένη η ένδειξη FREQ εμφανίζεται η συχνότητα λήψης  
 Όταν είναι αναμμένη η ένδειξη CHAN εμφανίζεται το κανάλι λήψης
3. 6 ψηφία ένδειξης συχνότητας ή καναλιού
  - 4 και 5 Εμφάνιση επιλεγμένου δέκτη (υπάρχει μόνο στο διπλό δέκτη)
  - 6 Όταν η ένδειξη MUTE είναι αναμμένη είναι ενεργοποιημένη η σίγαση της ηχητικής εξόδου. Πιάστε παρατεταμένα το κουμπί SET για να επιλέξετε ή επιβεβαιώσετε μια λειτουργική παράμετρο – ρύθμιση. Χρησιμοποιήστε τα κουμπιά ▲ ▼ για να αλλάξετε την συχνότητα λήψης ή το κανάλι λήψης στην συνέχεια πιάστε το κουμπί SET για να επιβεβαιώσετε την επιλογή σας. Όταν το κανάλι λήψης του δέκτη είναι ίδιο με το κανάλι εκπομπής του μικροφώνου θα λαμβάνεται το σήμα του μικροφώνου.

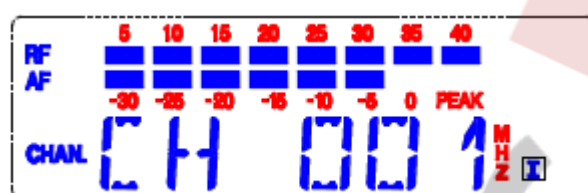
## Κεντρικό μενού

Πιέστε παρατεταμένα το κουμπί SET θα εμφανιστεί μια από τις δύο παρακάτω οθόνες (ανάλογα με την τελευταία επιλογή που είχατε κάνει).



Μπορείτε να επιλέξετε ένδειξη συχνότητας (FREQ) ή καναλιού (CHAN) χρησιμοποιώντας τα κουμπιά ▲▼

## Ρύθμιση καναλιού



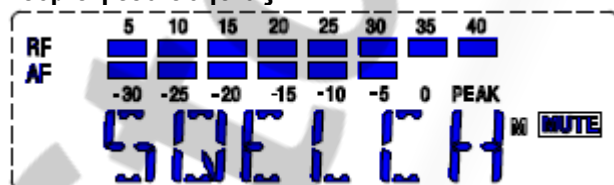
Πιέστε το κουμπί SET, θα εμφανιστεί η ένδειξη CH 001, χρησιμοποιήστε τα κουμπιά ▲▼ για να αλλάξετε την τρέχουσα επιλογή καναλιού, πιέστε το κουμπί SET για να επιβεβαιώσετε την νέα επιλογή σας.

## Ρύθμιση συχνότητας



Πιέστε το κουμπί SET, θα εμφανιστεί η ένδειξη συχνότητας (για παράδειγμα 832.000) , χρησιμοποιήστε τα κουμπιά ▲▼ για να αλλάξετε την τρέχουσα επιλογή συχνότητας, πιέστε το κουμπί SET για να επιβεβαιώσετε την νέα επιλογή σας.

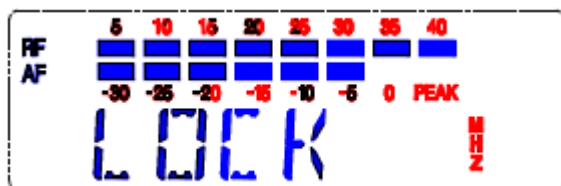
## Ρύθμιση ευαισθησίας



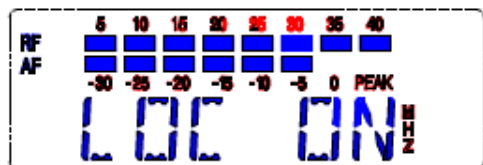
Πιέστε το κουμπί SET για 2-3 δευτερόλεπτα, στην οθόνη θα εμφανιστεί το τρέχων όριο φίμωσης θορύβου Squelch (το σήμα θα πρέπει να είναι μεγαλύτερο αυτού του ορίου προκειμένου να υπάρχει ηχητική έξοδος) . Χρησιμοποιήστε τα κουμπιά ▲▼ προκειμένου να αλλάξετε την τρέχουσα ρύθμιση, να έχετε υπόψη σας πως όσο μεγαλύτερη τιμή επιλέξετε τόσο ισχυρότερο θα πρέπει να είναι το σήμα που λαμβάνετε προκειμένου να υπάρχει ηχητική έξοδος.

## Κλειδωμα των λειτουργιών και χειριστηρίων

Πιέστε το κουμπί SET για 2-3 δευτερόλεπτα στην οθόνη θα εμφανιστεί η παρακάτω ένδειξη

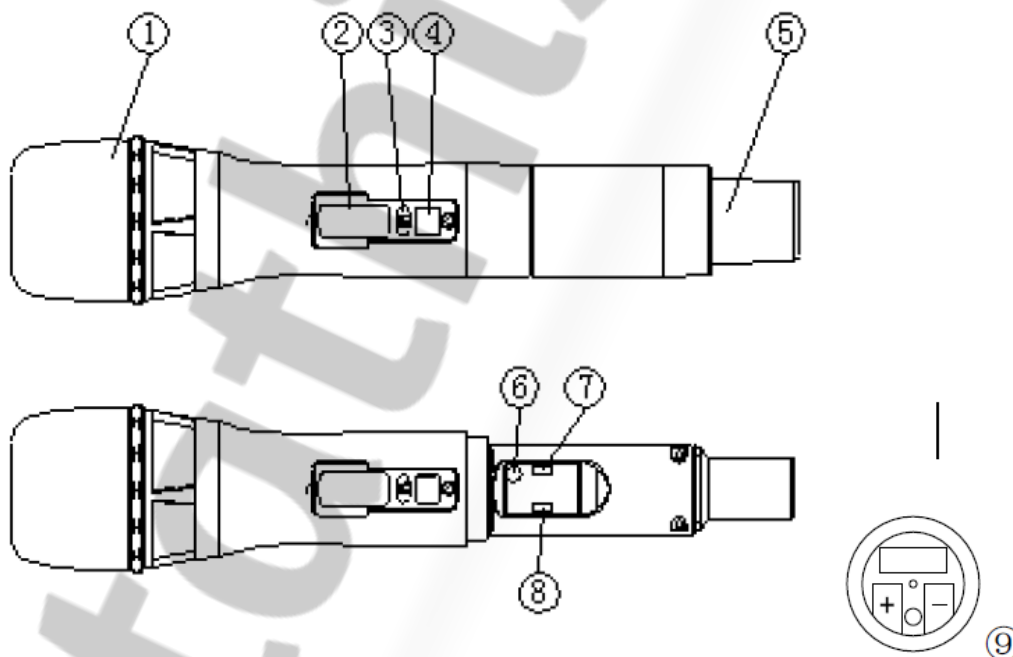


Και μετά από 2-3 δευτερόλεπτα θα εμφανιστεί μια από τις παρακάτω ενδείξεις



Αν εμφανίζεται η ένδειξη LOC ON όλες οι λειτουργίες είναι κλειδωμένες και καμία αλλαγή δεν μπορεί να γίνει (ούτε και η απενεργοποίηση της συσκευής). Προκειμένου να αλλάξετε αυτή την λειτουργία πιέστε το κουμπί SET, στην συνέχεια χρησιμοποιήστε τα κουμπιά ▲▼ για να αλλάξετε από LOC ON σε LOC OFF και πιέστε το κουμπί SET για να επιβεβαιώσετε την επιλογή σας.

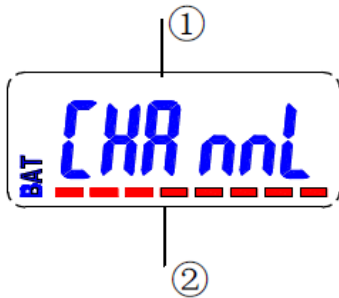
## ΕΝΔΕΙΚΤΙΚΑ ΚΑΙ ΧΕΙΡΙΣΤΗΡΙΑ ΜΙΚΡΟΦΩΝΟΥ



- 1 Προστατευτικό περίβλημα κάψας μικροφώνου
- 2 Οθόνη ενδείξεων (κάναλι και στάθμη μπαταρίας)
- 3 Δέκτης IR λειτουργίας ACT
- 4 Κουμπί ενεργοποίησης – απενεργοποίησης
- 5 Κάλυμμα κεραίας
- 6 & 7 Επιλογέας και ρυθμιστικό στάθμης σήματος
- 8 Διακόπτης κλειδώματος λειτουργιών
- 9 Ακροδέκτες για τοποθέτηση σε φορτιστή (Μη διαθέσιμος στην ελληνική αγορά)

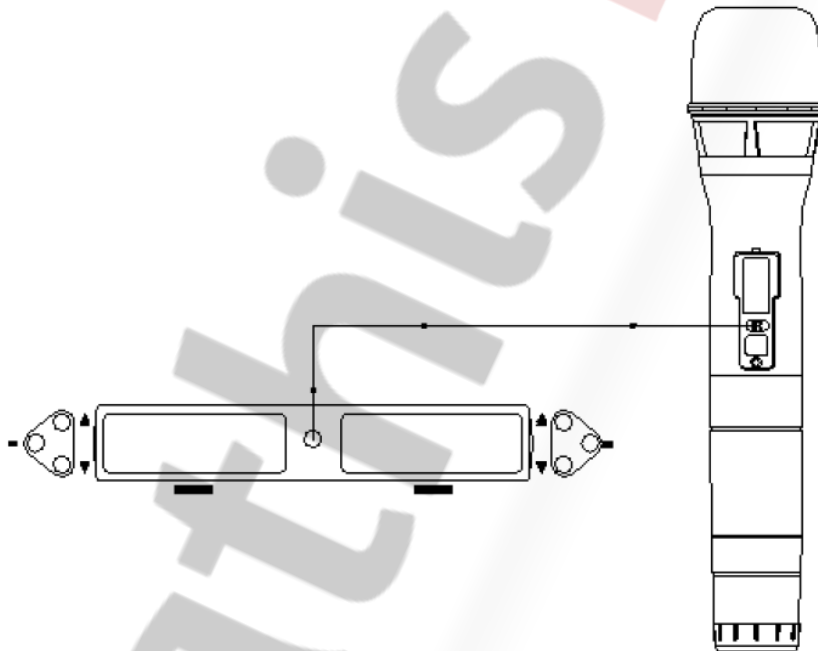
## Λειτουργίες του μικροφώνου

Στην οθόνη του μικροφώνου εμφανίζονται οι παρακάτω ενδείξεις




- 1 Ένδειξη καναλιού λειτουργίας
- 2 Ένδειξη στάθμης μπαταρίας

## Λειτουργία ACT (Αυτόματος συντονισμός μικροφώνου δέκτη)




Ενεργοποιήστε τόσο το δέκτη όσο και το ασύρματο μικρόφωνο, πλησιάστε τον υπέρυθρο

δέκτη του μικροφώνου  σε απόσταση 30cm από τον δέκτη (μπροστά από την οθόνη ενδείξεων).

Πιέστε το κουμπί SET ή ένδειξη  θα εμφανιστεί στην οθόνη και θα μεταδοθεί η συχνότητα λήψης στο μικρόφωνο, όταν ολοκληρωθεί η διαδικασία ταιριάσματος θα εμφανιστεί

η ένδειξη . Αν η διαδικασία αποτύχει για οποιοδήποτε λόγο και πρέπει να την

επαναλάβετε θα εμφανιστεί η ένδειξη .

## Οδηγός επίλυσης πιθανών προβλημάτων

| Πρόβλημα  | Πιθανή λύση   |
|---|---|
| Η οθόνη του δέκτη δεν ανάβει                    | Ελέγξτε την σωστή σύνδεση του δέκτη με το τροφοδοτικό του.        |
| Δεν υπάρχει ένδειξη σήματος RF στο δέκτη        | Ελέγξτε την συχνότητα εκπομπής του μικροφώνου και λήψης του δέκτη |
| Δεν υπάρχει ακουστικό σήμα στην έξοδο του δέκτη | Βεβαιωθείτε πως έχετε ενεργοποιήσει το μικρόφωνο                  |
| Υπάρχει θόρυβος όταν το μικρόφωνο είναι σβηστό  | Αλλάξτε το κανάλι του δέκτη, αυξήστε το όριο Squelch              |
| Το ηχητικό σήμα είναι παραμορφωμένο             | Μειώστε την έξοδο του ηχητικού σήματος στο μικρόφωνο.             |

### Τεχνικά χαρακτηριστικά

Περιοχή λειτουργίας : UHF 826-832 MHz

Εύρος καναλιού : 25 κανάλια εύρους 200 KHz /ch

Σταθερότητα συχνότητας : +/-0.0005%

Απόκριση συχνότητας : 100Hz-15 KHz+/-3dB

S/N: >105dB

Παραμόρφωση THD : <0.5%

Τροφοδοσία: DC 12-15V /1 A (Το σετ διατίθεται χωρίς τροφοδοτικό)

Έξοδος RF : Low 3mW, High : ≤10mW

Τροφοδοσία μικροφώνου : μπαταρίες AA x 2 (δεν περιλαμβάνονται)

Για οποιαδήποτε επιπλέον πληροφορία ή για επίλυση τεχνικού προβλήματος επικοινωνήστε με το τεχνικό τμήμα της TELEIMPEX A.E στο τηλέφωνο 210 5584180 ή στην διεύθυνση [service@tele.gr](mailto:service@tele.gr)

### ΔΗΛΩΣΗ ΣΥΜΜΟΡΦΩΣΗΣ

Με την παρούσα η TELEIMPEX A.E δηλώνει πως το σετ ασύρματου μικροφώνου AZUSA UHT-13 συμμορφώνεται με όλες τις ουσιώδεις απαιτήσεις και τις λοιπές σχετικές διατάξεις της οδηγίας 1999/5/EK (ΠΔ 44/2002) και φέρει τη σήμανση CE 2200