

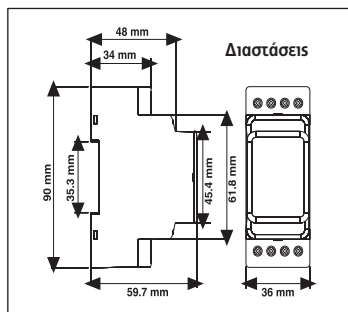
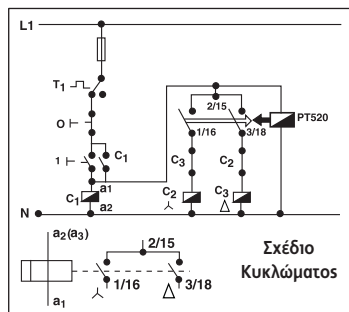
ΧΡΟΝΟΡΕΛΕ ΑΣΤΕΡΟΣ - ΤΡΙΓΩΝΟΥ ΜΕ ΔΥΟ ΧΡΟΝΟΥΣ PT520

Γενικά

Πρόκειται για ψηφιακό χρονοδιακόπτη υψηλής ποιότητας που χρησιμοποιείται για την ασφαλή λειτουργία συστημάτων εκκίνησης Αστέρα-Τριγώνου. Όταν εφαρμόζεται η τάση λειτουργίας, οι επαφές της συνδεσμολογίας Αστέρα (1/16 - 2/15) κλείνουν και στη συνέχεια ανοίγουν, αφού περάσει ο χρόνος λειτουργίας t_s . Ο χρόνος t_A ρυθμίζεται από 1 έως 60 δευτερόλεπτα.

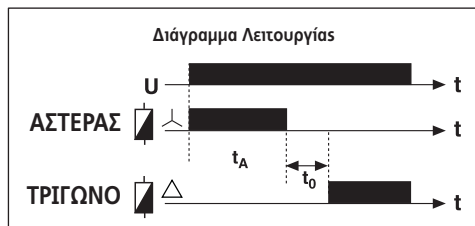
Οι επαφές της συνδεσμολογίας Τριγώνου (2/15 - 3/18) κλείνουν αφού περάσει ο χρόνος μετάβασης t_{ms} που ισοδυναμεί με 50 χιλιοστά του δευτερολέπτου (εργοστασιακή ρύθμιση). Το περιθώριο σφάλματος του χρόνου μετάβασης είναι ± 5 χιλιοστά του δευτερολέπτου.

Ο χρόνος μετάβασης t_{ms} ρυθμίζεται από 20 έως 500 χιλιοστά του δευτερολέπτου.



Σημείωση:

Η εφαρμογή τροφοδοσίας 24V AC/DC γίνεται μεταξύ των σημείων a_1 και a_3



Τεχνικά χαρακτηριστικά

Όνομαστική τάση (U_n)
Εύρος τάσης λειτουργίας (ΔU)

230 VAC, 24 VAC/DC
(0,8-1,2) x U_n (για 230 VAC)
(0,8-1,2) x U_n (για 24 VAC)
(0,9-1,1) x U_n (για 24 VDC)

Όνομαστική συχνότητα (f)

50/60 Hz (για AC)

Επαφές εξόδου

2x N/O, 5A, 1250 VA

Χρόνος καθυστέρησης (t_s)

1- 60 δευτ.

Θερμοκρασία περιβάλλοντος

-5°C, + 50°C

Εγκατάσταση

Σε κλέμμες, τοποθέτηση σε ράγα

Διαστάσεις

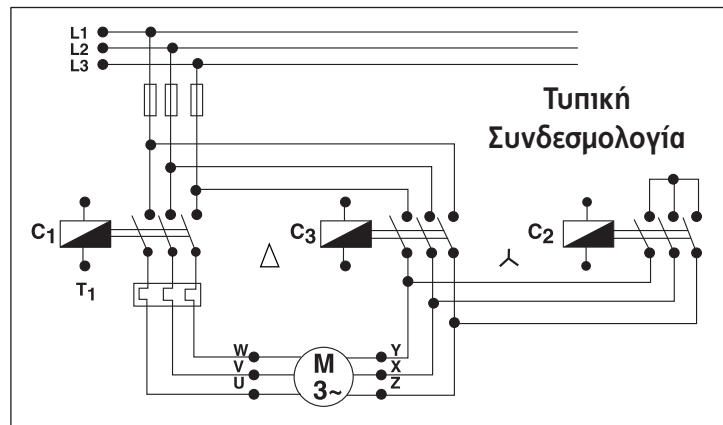
90x60x36mm

Κατηγορία προστασίας

IP 20

Βάρος

0,2 kg



PT520xMv01

