

PT420

ΧΡΟΝΟΡΕΛΕ ΑΣΤΕΡΟΣ - ΤΡΙΓΩΝΟΥ ΜΕ ΔΥΟ ΧΡΟΝΟΥΣ

Χρησιμοποιείται σε διατάξεις αυτοματισμού για την εκκίνηση κινητήρων μεγάλης ισχύος, εξασφαλίζοντας την ομαλή μετάβαση από τη συνδεσμολογία αστέρα σε τρίγωνο.

Εκτός από τον βασικό χρόνο καθυστέρησης μεταξύ αστέρος και τρίγωνου, μπορεί να ρυθμιστεί και ένας ενδιάμεσος κενός χρόνος μετάβασης για να αποφευχθεί η μαγνητική σύζευξη των δυο ρελέ η οποία οδηγεί στιγμιαία στην ταυτόχρονη όπισσή τους.



ΤΕΧΝΙΚΑ ΧΑΡΑΚΤΗΡΙΣΤΙΚΑ

χρόνος καθυστέρησης	3 - 30 sec (DELAY SET)
χρόνος μετάβασης	20 - 300 msec (TRANSITION SET)
ρελέ εξόδου	Δυο ανεξάρτητα, μίας μεταγωγικής επαφής 10A / 250VAC cat. AC1
ενδείξεις led	POWER ON και RELAY ON
προστασία	Varistor (από υπερτάσεις και κεραυνούς)
βάση σύνδεσης	Τύπου λυχνίας, 8p
θερμοκρασία λειτουργίας	-20° ως +50° C

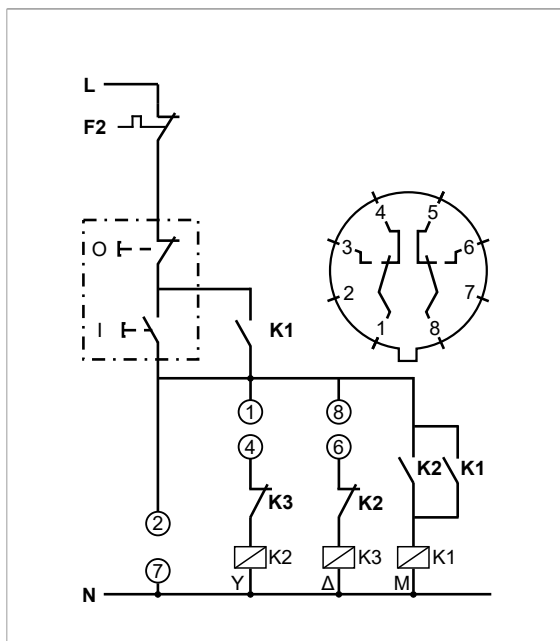
Τα χρονορέλε αστέρος - τριγώνου διατίθενται:
• με βάση **11 ποδών: PT420-11**

ΤΥΠΟΣ

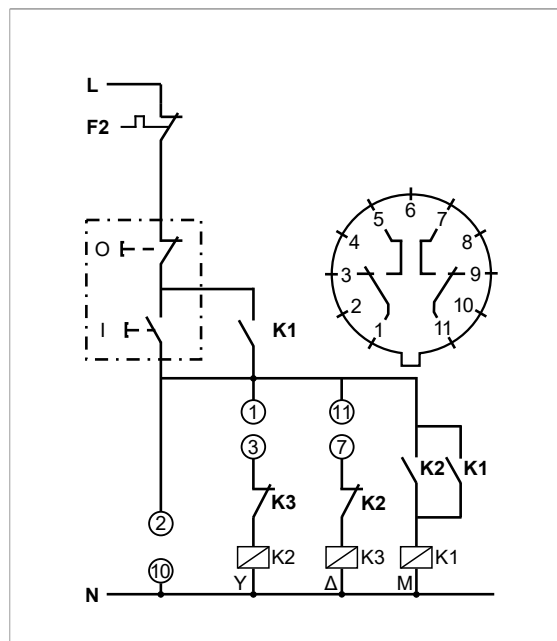
PT420	Χρονορέλε αστέρος - τριγώνου με δύο χρόνους	24VAC/DC	110VAC	230VAC	400VAC
		○	○	●	○

○ Κατόπιν ζήτησης

ΣΥΝΔΕΣΜΟΛΟΓΙΑ 8P



ΣΥΝΔΕΣΜΟΛΟΓΙΑ 8P



ΔΙΑΣΤΑΣΕΙΣ

