

# PT460

## ΧΡΟΝΟΡΕΛΕ ΠΟΛΛΑΠΛΩΝ ΛΕΙΤΟΥΡΓΙΩΝ

Μπορεί να χρησιμοποιηθεί σε κλίμακες χρόνου από λίγα δευτερόλεπτα έως αρκετές ώρες, για όλους τους συνηθισμένους τρόπους λειτουργίας (Delay On, Impulse On, On Flasher, Off Flasher κ.τ.λ.) και με όλες τις κοινώς χρησιμοποιούμενες τάσεις τροφοδοσίας (230VAC, 24VAC/DC ή 12VAC/DC).

Ο προγραμματισμός γίνεται με την ρύθμιση των διακοπών DIP SWITCH που βρίσκονται στην πρόσοψη του.

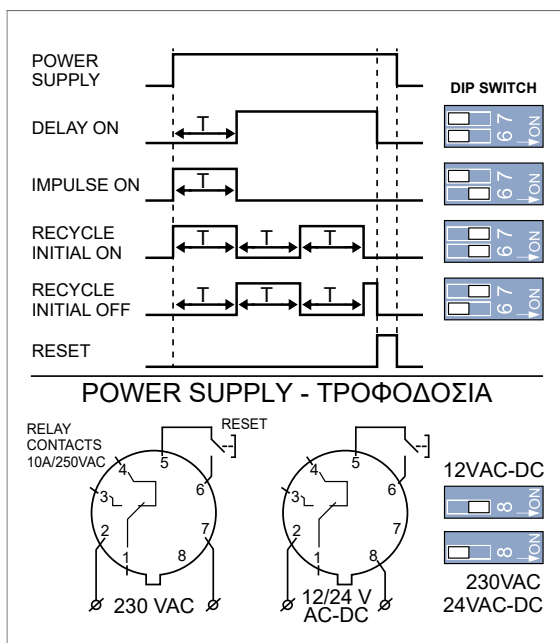
Δέχεται μπουτόν RESET.



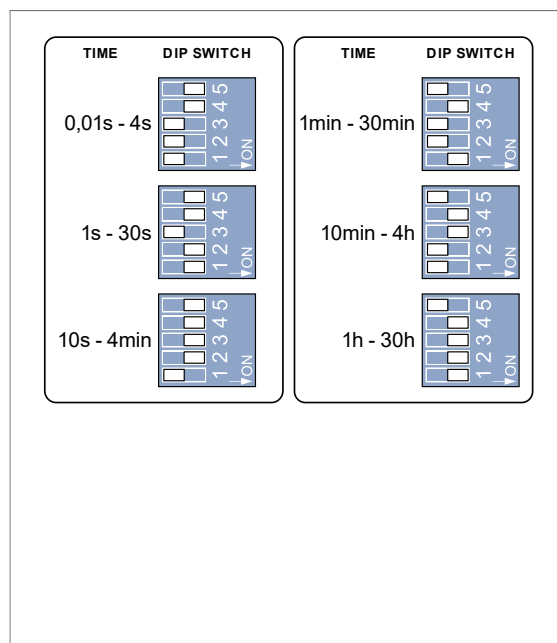
### ΤΕΧΝΙΚΑ ΧΑΡΑΚΤΗΡΙΣΤΙΚΑ

τροφοδοσία	230VAC ή 24VAC/DC ή 12VAC/DC
ρελέ εξόδου	Μίας μεταγωγικής επαφής 10A / 250VAC cat. AC1
ενδείξεις led	POWER ON και RELAY ON
προστασία	Varistor (από υπερτάσεις και κεραυνούς)
βάση σύνδεσης	Τύπου λυχνίας, 8p
θερμοκρασία λειτουργίας	-20° ως +50° C

### ΛΕΙΤΟΥΡΓΙΕΣ - ΤΡΟΦΟΔΟΣΙΑ



### ΚΛΙΜΑΚΕΣ ΧΡΟΝΟΥ



### ΔΙΑΣΤΑΣΕΙΣ

