

PT423. PT423FT. PT426FT

ΧΡΟΝΟΡΕΛΕ FLASHER

Χρησιμοποιούνται σε αυτοματισμούς που απαιτείται μια κυκλική διαδικασία ON-OFF σε ίσους χρόνους (FLASHER).

Η λειτουργία ξεκινά με την εφαρμογή της τάσης τροφοδοσίας, οπότε το ρελέ οπλίζει για χρόνο T (ρυθμιζόμενο απο την πρόσοψη) και στη συνέχεια απενεργοποιείται για ένα ίσο χρονικό διάστημα. Η λειτουργία επαναλαμβάνεται για όσο χρόνο υφίσταται η τάση τροφοδοσίας.

Τα PT423FT και PT426FT διαχειρίζονται το φορτίο με ηλεκτρονικό διακόπτη (triac). Αυτό έχει σαν αποτέλεσμα την πολύ μεγαλύτερη διάρκεια ζωής σε σχέση με τα κοινά ρελέ



ΤΕΧΝΙΚΑ ΧΑΡΑΚΤΗΡΙΣΤΙΚΑ

ενδείξεις led	POWER ON και RELAY ON
προστασία	Varistor (από υπερτάσεις και κεραυνούς)
βάση σύνδεσης	Τύπου λυχνίας, 8p
θερμοκρασία λειτουργίας	-20° ως +50°C

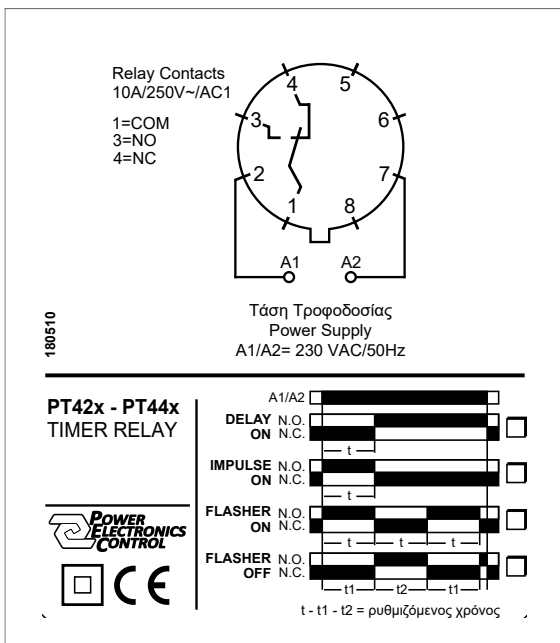
Τα χρονορέλε flasher διατίθενται:

- με ρελέ **διπλής επαφής**: π.χ. PT423.2C-11
- με βάση **11 ποδών**: π.χ. PT423-11

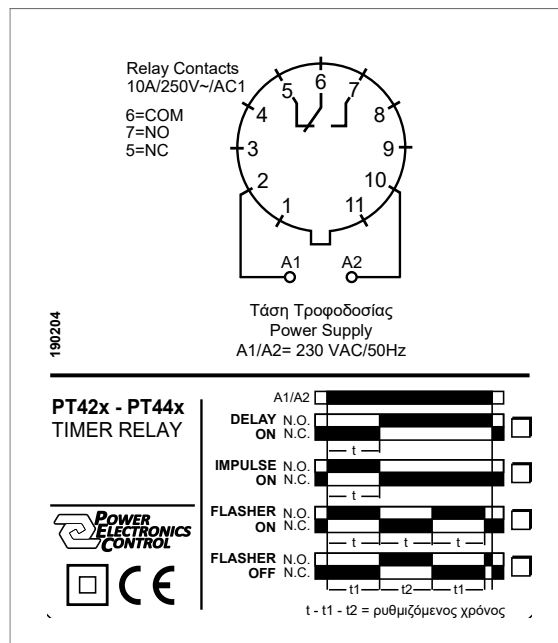
ΤΥΠΟΣ	ΛΕΙΤΟΥΡΓΙΑ	ΕΞΟΔΟΣ	12VDC	24VDC	230VAC	400VAC
PT423	Χρονορέλε flasher 1-60sec	Ρελέ 10A	○	○	●	○
PT423FT	Χρονορέλε flasher 1-60sec	Triac			●	
PT426FT	Χρονορέλε flasher 1-6sec	Triac			●	

○ Κατόπιν ζήτησης

ΣΥΝΔΕΣΜΟΛΟΓΙΑ 8P



ΣΥΝΔΕΣΜΟΛΟΓΙΑ 11P



ΔΙΑΣΤΑΣΕΙΣ

