

# PT421. PT422. PT424. PT425

## ΧΡΟΝΟΡΕΛΕ ΚΑΘΥΣΤΕΡΗΣΗΣ

Χρησιμοποιείται για να εισάγει μια ρυθμιζόμενη χρονοκαθυστέρηση σε διατάξεις αυτοματισμού. Χαρακτηριστική περίπτωση εφαρμογής του είναι η εκκίνηση κινητήρων μέσω συνδεσμολογίας αστέρος-τριγώνου.

Με την εφαρμογή της τάσης τροφοδοσίας, και μετά την ολοκλήρωση του ρυθμιζόμενου χρόνου καθυστέρησης, το ρελέ οπλίζει. Το ρελέ παραμένει οπλισμένο για όσο χρόνο υφίσταται η τάση τροφοδοσίας.



### ΤΕΧΝΙΚΑ ΧΑΡΑΚΤΗΡΙΣΤΙΚΑ

ρελέ εξόδου	Μίας μεταγωγικής επαφής 10A / 250VAC cat. AC1
ενδείξεις led	POWER ON και RELAY ON
προστασία	Varistor (από υπερτάσεις και κεραυνούς)
βάση σύνδεσης	Τύπου λυχνίας, 8p
θερμοκρασία λειτουργίας	-20° ως +50°C

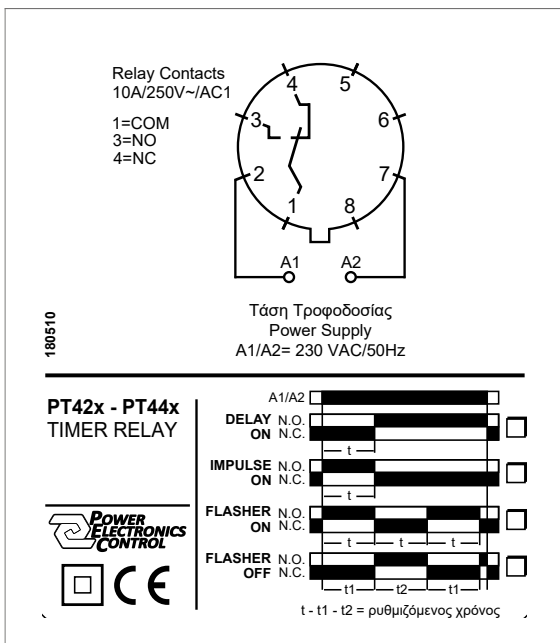
Τα χρονορελέ καθυστέρησης διατίθενται:

- με λειτουργία Impulse On: π.χ. PT422F-8
- με ρελέ διπλής επαφής: π.χ. PT422.2C-11
- με βάση 11 ποδών: π.χ. PT422-11

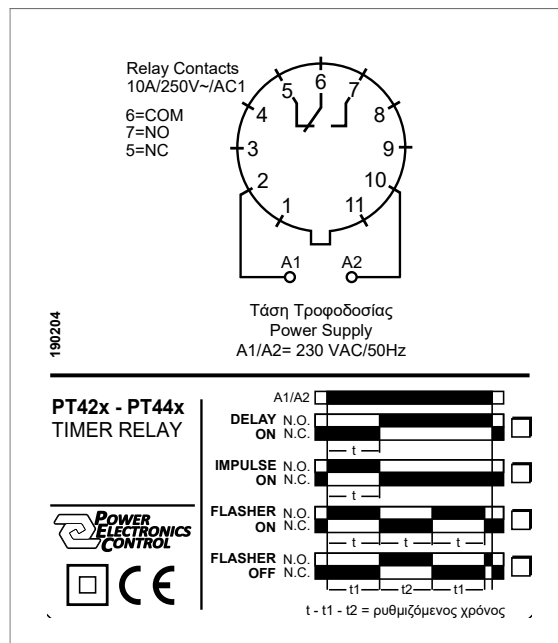
ΤΥΠΟΣ	ΚΛΙΜΑΚΑ ΧΡΟΝΟΥ	12VDC	24VDC	230VAC	400VAC
PT421	1-15sec	○	○	●	○
PT422	1-60sec	○	○	●	○
PT424	1-15min	○	○	●	○
PT425	1-60min	○	○	●	○

○ Κατόπιν ζήτησης

### ΣΥΝΔΕΣΜΟΛΟΓΙΑ 8P



### ΣΥΝΔΕΣΜΟΛΟΓΙΑ 11P



### ΔΙΑΣΤΑΣΕΙΣ

