

ΤΡΙΦΑΣΙΚΟΣ ΕΠΙΤΗΡΗΤΗΣ ΜΕ ΡΥΘΜΙΖΟΜΕΝΑ ΟΡΙΑ ΤΑΣΗΣ PT539

Γενικά

Ο PT539 είναι επιτηρητής προστασίας τάσης με ρυθμιζόμενα όρια υπέρτασης και υπότασης και δυνατότητα ρύθμισης χρόνων καθυστέρησης και αδράνειας. Χρησιμοποιείται σε τριφασικά συστήματα κλιματισμού, σε ηλεκτρονικά συστήματα εντολών και ελέγχου, για την προστασία πυκνωτών σε συστήματα αντιστάθμισης και για την προστασία εξαρτημάτων όπως μοτέρ.

Αρχή χρήσης και λειτουργίας:

Τα όρια υπέρτασης και υπότασης του συστήματος που πρέπει να προστατευτεί ορίζονται με τα ποτενσιόμετρα ρύθμισης υπέρτασης [Over Voltage(Max.)] και υπότασης [Under Voltage(Min.)] στην πρόσοψη.

Το κουμπί καθυστέρησης που βρίσκεται στην πρόσοψη χρησιμοποιείται για τα σφάλματα της καθορισμένης υπέρτασης αλλά και για τα σφάλματα της καθορισμένης υπότασης.

Το κουμπί καθυστέρησης επαναφοράς που βρίσκεται στην πρόσοψη χρησιμοποιείται για όλων των ειδών τα σφάλματα.

Η απενεργοποίηση των επιλογών προστασίας υπέρτασης και υπότασης μπορεί να γίνει μεμονωμένα (με τη ρύθμιση των κουμπιών Max. και Min. στη θέση OFF).

Λειτουργίες προστασίας:

α) Προστασία από υπέρταση:

Εάν μία ή περισσότερες μετρούμενες τιμές τάσης υπερβαίνουν το όριο της καθορισμένης τιμής υπέρτασης (U_{max}), η φωτεινή ένδειξη «U>» ανάβει και ξεκινά η μέτρηση του χρόνου αδράνειας. Όταν παρέλθει ο χρόνος αδράνειας, το ρελέ της συσκευής ξεολιγίζει και η φωτεινή ένδειξη «OUT» σβήνει. Όταν όλες οι μετρούμενες τιμές τάσης είναι κάτω από την καθορισμένη τιμή υπέρτασης, η φωτεινή ένδειξη «U>» σβήνει και ξεκινά η μέτρηση του καθορισμένου χρόνου καθυστέρησης. Όταν παρέλθει ο χρόνος καθυστέρησης, το ρελέ της συσκευής οπλίζει και η φωτεινή ένδειξη «OUT» ανάβει. Εάν μία ή περισσότερες μετρούμενες τιμές τάσης υπερβαίνουν το όριο « $1,5xU_n$ », η φωτεινή ένδειξη «U>» ανάβει, το ρελέ της συσκευής ξεολιγίζει και η φωτεινή ένδειξη «OUT» σβήνει.

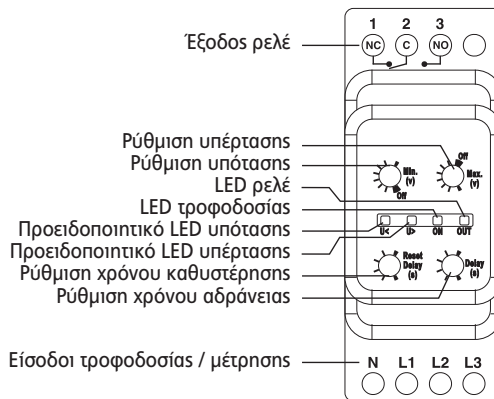
Όταν το ποτενσιόμετρο ρύθμισης υπέρτασης (Max.) τίθεται στη θέση OFF, απενεργοποιείται η λειτουργία προστασίας από υπέρταση.

β) Προστασία από υπόταση:

Εάν μία ή περισσότερες μετρούμενες τιμές τάσης είναι κάτω από το όριο της καθορισμένης τιμής υπότασης (U_{min}), η φωτεινή ένδειξη «U<» ανάβει και ξεκινά η μέτρηση του χρόνου καθυστέρησης. Όταν παρέλθει ο χρόνος καθυστέρησης επαναφοράς, το ρελέ της συσκευής οπλίζει και η φωτεινή ένδειξη «OUT» ανάβει. Εάν μία ή περισσότερες μετρούμενες τιμές τάσης είναι κάτω από το όριο « $0,5xU_n$ », η φωτεινή ένδειξη «U<» ανάβει, το ρελέ της συσκευής ξεολιγίζει και η φωτεινή ένδειξη «OUT» σβήνει.

Όταν το ποτενσιόμετρο ρύθμισης υπότασης (Min.) τίθεται στη θέση OFF, απενεργοποιείται η λειτουργία προστασίας από υπόταση.

Ανεπαρκής τάση τροφοδοσίας: Η συσκευή τροφοδοτείται από μια τριφασική χωρητική πηγή. Η τάση τροφοδοσίας στη συγκεκριμένη συσκευή ισοδυναμεί με τη μέση τιμή των τάσεων και στις τρεις φάσεις. Εάν η μέση τιμή είναι μικρότερη από το ήμισυ της τάσης τροφοδοσίας, το ρελέ παράγει προειδοποιητικό σήμα ανεπαρκούς τάσης τροφοδοσίας (αναβοσβήνουν τα LED U< και U> διαδοχικά) και διακόπτει την επαφή χωρίς καθυστέρηση.

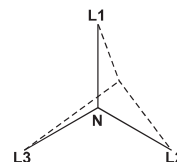


U<	U>	On	Out	Ερμηνεία των LED της συσκευής
○	○	●	●	Η τάση/οι τάσεις είναι εντός των καθορισμένων ορίων
●	○	●	●	Προειδοποίηση προσωρινής υπότασης
○	●	●	○	Προειδοποίηση μόνιμης υπότασης
○	○	●	●	Προειδοποίηση προσωρινής υπέρτασης
○	●	●	○	Προειδοποίηση μόνιμης υπέρτασης
●	●	●	○	Προειδοποίηση υπέρτασης και υπότασης
○	○	●	○	Προειδοποίηση ανεπαρκούς τροφοδοσίας
○	○	●	○	Σφάλμα ακοιούθιας φάσεων

● LED ANAMMENO ○ LED ΣΒΗΣΤΟ ● LED ANABOSBHNHNI

ΔΙΑΚΟΠΗ ΣΥΝΔΕΣΗΣ ΟΥΔΕΤΕΡΟΥ

Η μέτρηση πραγματοποιείται μεταξύ φάσης και ουδέτερου για συσκευές με χωρητική παροχή. Εάν διακοπεί η σύνδεση ουδέτερου, το ουδέτερο σημείο του συστήματος μετατοπίζεται λόγω του ασύμμετρου φασικού φορτίου. Η συσκευή εξακολουθεί να πραγματοποιεί μετρήσεις βάσει του μετατοπισμένου ουδέτερου σημείου του συστήματος. Όταν χαθεί η σύνδεση ουδέτερου σε συσκευές με μετασχηματιστές και ηλεκτρονικούς μεταγωγείς δεδομένων, γίνεται διακοπή της τροφοδοσίας της συσκευής και ανοίγει το ρελέ.



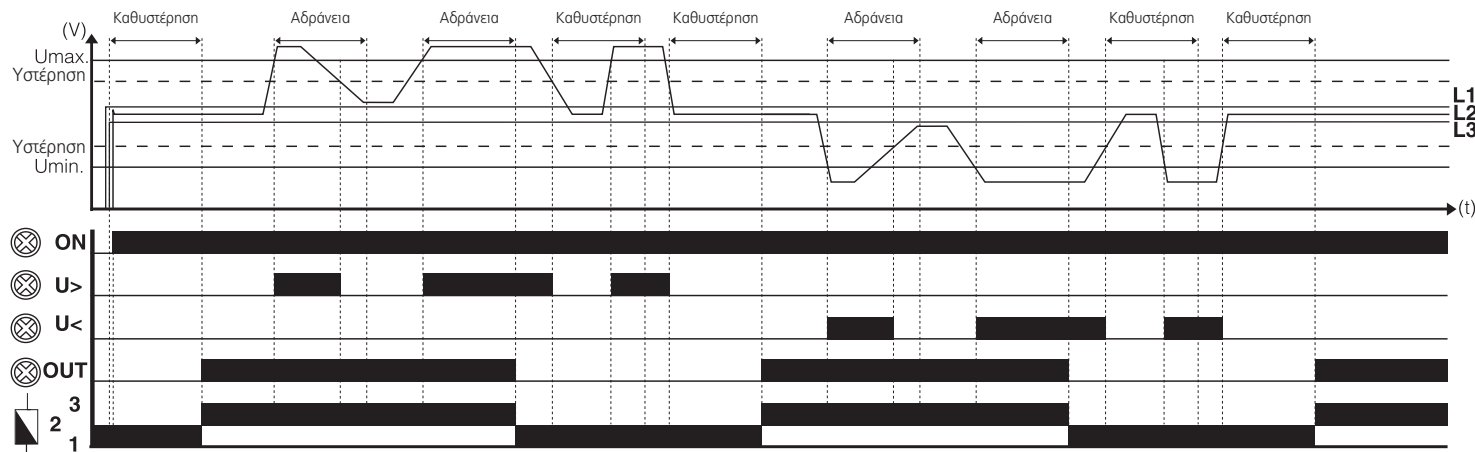
Προφυλάξεις εγκατάστασης και ασφαλούς χρήσης

- Πριν την ενασχόλησή σας με τον εξοπλισμό, αποσυνδέστε όλες τις παροχές τροφοδοσίας.
- Μην μετακινείτε το μπροστινό πλαίσιο όταν η συσκευή είναι συνδεδεμένη στο δίκτυο.
- Μην επιχειρήσετε να καθαρίσετε τη συσκευή με διαλύτη ή παρόμοιο προϊόν. Καθαρίζετε μόνο με στεγνό πανί.
- Κατά τη σύνδεση των καλωδίων, επαληθεύστε ότι οι συνδέσεις των ακροδεκτών έχουν γίνει σωστά.
- Η συντήρηση του ηλεκτρικού εξοπλισμού θα πρέπει να γίνεται αποκλειστικά από τον προμηθευτή σας.



Η μη συμμόρφωση με τις συγκεκριμένες οδηγίες μπορεί να οδηγήσει σε σοβαρό τραυματισμό. Η εταιρία δεν φέρει καμία ευθύνη για οποιοδήποτε συνέπειες από τη χρήση του συγκεκριμένου υλικού.

Διάγραμμα Λειτουργίας Υπέρτασης και Υπότασης



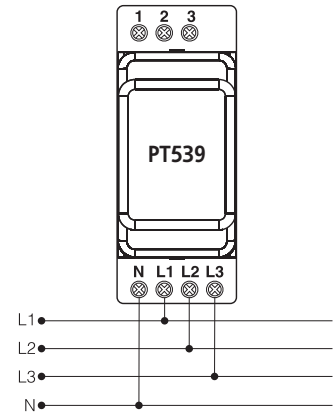
Αδράνεια = 20 δ. / Καθυστέρηση = 20 δ.

ΤΡΙΦΑΣΙΚΟΣ ΕΠΙΤΗΡΗΤΗΣ ΜΕ ΡΥΘΜΙΖΟΜΕΝΑ ΟΡΙΑ ΤΑΣΗΣ PT539

Τεχνικά χαρακτηριστικά

Κύκλωμα μέτρησης και τροφοδοσίας	
Τάση τροφοδοσίας (Un)	220 - 230V
Περιοχή τάσης λειτουργίας (ΔU)	150 - 300VAC
Συχνότητα τροφοδοσίας	48 - 63 Hz.
Κατανάλωση ισχύος (μέγ.)	30 VA / 2 W (50 Hz.)
Μέθοδος μέτρησης	Πραγματική ενεργός τιμή (RMS)
Ρυθμίσεις	
Ρύθμιση υπέρτασης (U _{max} .)	240 - 300 V AC
Ρύθμιση υπότασης (U _{min} .)	150 - 210 V AC
Υατέρηση (για τα U _{max} και U _{min})	U _n x %3 (σταθερή)
Χρόνος Καθυτέρησης / Χρόνος Αδράνειας	0,1 - 20 δευτ.
Ακρίβεια ρύθμισης τάσης	± 3%
Ακρίβεια επανάληψης (τάσης)	± 0,5%
Ακρίβεια επανάληψης καθορισμένων χρόνων (ώρα)	± 5% + 100 χιλιοστά του δευτερολέπτου ± 3%
Έξοδος	
Τύπος εξόδου	1 C.O. (μεταγωγική επαφή) 8A, 250V, 2000VA (Cosφ=1)
Διάρκεια ζωής ηλεκτρονικών μερών	10 ⁵
Διάρκεια ζωής μηχανικών μερών	10 ⁷
Συνθήκες περιβάλλοντος	
Θερμοκρασία λειτουργίας	-5°C - +55°C
Σχετική υγρασία	<%90 (χωρίς συμπύκνωση)
Συνδεσμολογία	
Διατομές καλωδίων για ακροδέκτες	Πολύκλωνο καλώδιο 4mm ² (12AWG)
Ροπή στρέψης	0,5 Nm (4,5 in-lbs)
Περιβλήμα	
Εγκατάσταση	Σε κλέμμες, τοποθέτηση σε ράγα
Τύπος υλικού	Πλαστικό συμβατό με UL 94 VO
Κλάση προστασίας	IP 20 (Ακροδέκτες), IP 40 (πρόσοψη)
Διαστάσεις	90x60x36mm
Βάρος	0,1 kg.
Μόνωση	
Τάση μόνωσης (EN 60255-5)	400 V
Συντονισμός μόνωσης (EN 60255-5)	Υπέρβαση κατηγορίας III τάσης / Βαθμός ρύπανσης 3
Τάση στιγμιαίας ριπής (EN 60255-5)	4 kV 1,2 / 50 μs.
Διηλεκτρική αντοχή (EN 60255-5)	2 kV AC 50 Hz. 1 λεπτό
Αντίσταση μόνωσης (EN 60255-5)	>500 MOhm / 500 V DC
Τηρούμενα πρότυπα	
EN-60255-6	Πρότυπο προϊόντος
EN-61000-6-2	Ατρωσία
EN-61000-6-3, EN-61000-6-4	Εκπομπή
Οδηγίες/Κανονισμοί προς τήρηση	
73/23/ΕΟΚ	LVD (Οδηγία για τη χαμηλή τάση)
89/336/ΕΟΚ	EMC (Ηλεκτρομαγνητική συμβατότητα)

Διάγραμμα Σύνδεσης



Διαστάσεις

