

ΜΟΝΟΦΑΣΙΚΟΣ ΕΠΙΤΗΡΗΤΗΣ ΜΕ ΡΥΘΜΙΖΟΜΕΝΑ ΟΡΙΑ ΤΑΣΗΣ PT535

Γενικά

Ο PT535 είναι επιτηρητής προστασίας τάσης με ρυθμιζόμενα όρια υπέρτασης και υπότασης και δυνατότητα ρύθμισης χρόνων καθυστέρησης και αδράνειας. Χρησιμοποιείται σε συστήματα κλιματισμού, σε ηλεκτρονικά συστήματα εντολών και ελέγχου και για την προστασία εξαρτημάτων όπως μοτέρ.

Αρχή χρήσης και λειτουργίας:

Τα όρια υπέρτασης και υπότασης του συστήματος που πρέπει να προστατευτεί ορίζονται με τα ποτενσιόμετρα ρύθμισης υπέρτασης [Over Voltage(Max.)] και υπότασης [Under Voltage(Min.)] στην πρόσοψη.

Το ποτενσιόμετρο καθυστέρησης που βρίσκεται στην πρόσοψη χρησιμοποιείται για τα σφάλματα της καθορισμένης υπέρτασης αλλά και για τα σφάλματα της καθορισμένης υπότασης.

Το ποτενσιόμετρο χρόνου καθυστέρησης που βρίσκεται στην πρόσοψη χρησιμοποιείται για όλων των ειδών τα σφάλματα.

Η απενεργοποίηση των επιλογών προστασίας υπέρτασης και υπότασης μπορεί να γίνει μεμονωμένα (με τη ρύθμιση των ποτενσιόμετρων Max. και Min. στη θέση OFF).

Λειτουργίες προστασίας:

α) Προστασία από υπέρταση:

Εάν η μετρούμενη τιμή τάσης υπερβαίνει το όριο της καθορισμένης τιμής υπέρτασης (U_{max}), η φωτεινή ένδειξη «U>» ανάβει και ξεκινά η μέτρηση του χρόνου αδράνειας. Όταν παρέλθει ο χρόνος αδράνειας, το ρελέ της συσκευής ξεοπλίζει και η φωτεινή ένδειξη «OUT» σβήνει. Όταν η μετρούμενη τιμή τάσης είναι κάτω από την καθορισμένη τιμή υπέρτασης, η φωτεινή ένδειξη «U>» σβήνει και ξεκινά η μέτρηση του καθορισμένου χρόνου καθυστέρησης. Όταν παρέλθει ο χρόνος καθυστέρησης, το ρελέ της συσκευής οπλίζει και η φωτεινή ένδειξη «OUT» ανάβει. Εάν η μετρούμενη τιμή τάσης υπερβαίνει το όριο « $1,5 \times U_n$ », η φωτεινή ένδειξη «U>» ανάβει, το ρελέ της συσκευής ξεοπλίζει και η φωτεινή ένδειξη «OUT» σβήνει.

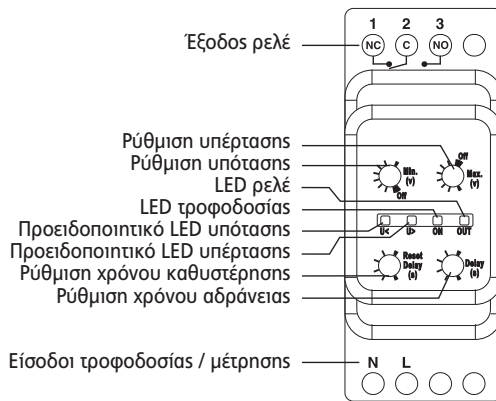
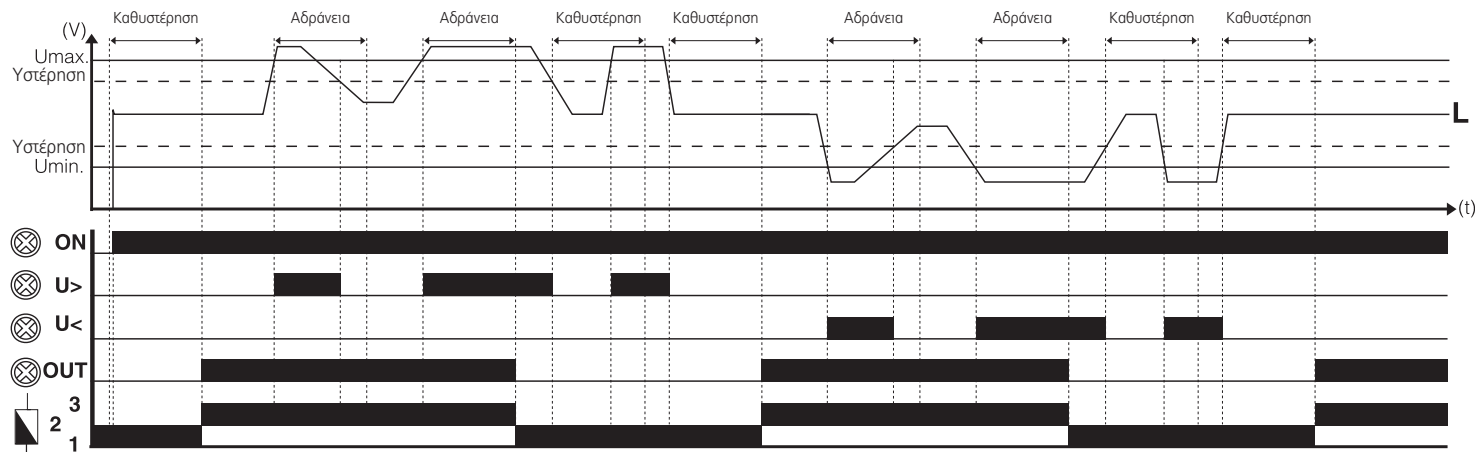
Όταν το ποτενσιόμετρο ρύθμισης υπέρτασης (Max.) τίθεται στη θέση OFF, απενεργοποιείται η λειτουργία προστασίας από υπέρταση.

β) Προστασία από υπόταση:

Εάν η μετρούμενη τιμή τάσης είναι κάτω από το όριο της καθορισμένης τιμής υπότασης (U_{min}), η φωτεινή ένδειξη «U<» ανάβει και ξεκινά η μέτρηση του χρόνου αδράνειας. Όταν παρέλθει ο χρόνος αδράνειας, το ρελέ της συσκευής ξεοπλίζει και η φωτεινή ένδειξη «OUT» σβήνει. Όταν η μετρούμενη τιμή τάσης υπερβαίνει την καθορισμένη τιμή υπότασης, η φωτεινή ένδειξη «U<» σβήνει και ξεκινά η μέτρηση του χρόνου καθυστέρησης. Όταν παρέλθει ο χρόνος καθυστέρησης, το ρελέ της συσκευής οπλίζει και η φωτεινή ένδειξη «OUT» ανάβει. Εάν η μετρούμενη τιμή τάσης είναι κάτω από το όριο « $0,5 \times U_n$ », η φωτεινή ένδειξη «U<» ανάβει, το ρελέ της συσκευής ξεοπλίζει και η φωτεινή ένδειξη «OUT» σβήνει.

Όταν το ποτενσιόμετρο ρύθμισης υπότασης (Min.) τίθεται στη θέση OFF, απενεργοποιείται η λειτουργία προστασίας από υπέρταση.

Διάγραμμα Λειτουργίας Υπέρτασης και Υπότασης



U<	U>	On	Out	Ερμηνεία των LED της συσκευής
○	○	●	●	Η τάση είναι εντός των καθορισμένων ορίων
●	○	●	●	Προειδοποίηση προσωρινής υπότασης
●	○	●	○	Προειδοποίηση μόνιμης υπότασης
○	●	●	●	Προειδοποίηση προσωρινής υπέρτασης
○	●	●	○	Προειδοποίηση μόνιμης υπέρτασης
●	●	●	○	Προειδοποίηση υπέρτασης και υπότασης
○	○	●	○	Προειδοποίηση ανεπαρκούς τροφοδότησης

● LED ANAMMENO ○ LED ΣΒΗΣΤΟ ● LED ANΑΒΟΣΒΗΝΗ

Προφυλάξεις εγκατάστασης και ασφαλούς χρήσης

- Πριν την ενασχόλησή σας με τον εξοπλισμό, αποσυνδέστε όλες τις παροχές τροφοδοσίας.
- Μην μετακινείτε το μπροστινό πλαίσιο όταν η συσκευή είναι συνδεδεμένη στο δίκτυο.
- Μην επιχειρήσετε να καθαρίσετε τη συσκευή με διαλύτη ή παρόμοιο προϊόν. Καθαρίζετε μόνο με στεγνό πανί.
- Κατά τη σύνδεση των καλωδίων, επαληθεύστε ότι οι συνδέσεις των ακροδεκτών έχουν γίνει σωστά.
- Η συντήρηση του ηλεκτρικού εξοπλισμού θα πρέπει να γίνεται αποκλειστικά από τον προμηθευτή σας.



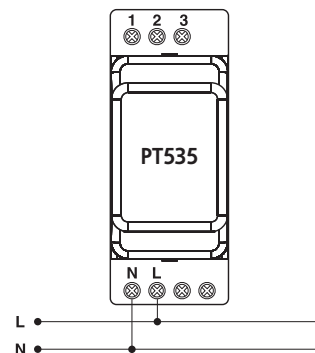
Η μη συμμόρφωση με τις συγκεκριμένες οδηγίες μπορεί να οδηγήσει σε σοβαρό τραυματισμό.
Η εταιρία δεν φέρει καμία ευθύνη για οποιοδήποτε συνέπειες από τη χρήση του συγκεκριμένου υλικού.

ΜΟΝΟΦΑΣΙΚΟΣ ΕΠΙΤΗΡΗΤΗΣ ΜΕ ΡΥΘΜΙΖΟΜΕΝΑ ΟΡΙΑ ΤΑΣΗΣ PT535

Τεχνικά χαρακτηριστικά

Κύκλωμα μέτρησης και τροφοδοσίας	
Τάση τροφοδοσίας (Un)	220 - 230V
Περιοχή τάσης λειτουργίας (ΔU)	150 - 300VAC
Συχνότητα τροφοδοσίας	48 - 63 Hz.
Κατανάλωση ισχύος (μέγ.)	30 VA / 2 W (50 Hz.)
Μέθοδος μέτρησης	Πραγματική ενεργός τιμή (RMS)
Ρυθμίσεις	
Ρύθμιση υπέρτασης (Umax.)	240 - 300 V AC
Ρύθμιση υποτάσης (Umin.)	150 - 210 V AC
Υατέρηση (για τα Umax και Umin)	Un x %3 (σταθερή)
Χρόνος Καθυτέρησης / Χρόνος Αδράνειας	0,1 - 20 δευτ.
Ακρίβεια ρύθμισης τάσης	± 3%
Ακρίβεια επανάληψης (τάσης)	± 0,5%
Ακρίβεια επανάληψης καθορισμένων χρόνων (ώρα)	± 5% + 100 χιλιοστά του δευτερολέπτου ± 3%
Έξοδος	
Τύπος εξόδου	1 C.O. (μεταγωγική επαφή) 8A, 250V, 2000VA (Cosφ=1)
Διάρκεια ζωής ηλεκτρονικών μερών	10 ⁵
Διάρκεια ζωής μηχανικών μερών	10 ⁷
Συνθήκες περιβάλλοντος	
Θερμοκρασία λειτουργίας	-5°C - +55°C
Σχετική υγρασία	<%90 (χωρίς συμπύκνωση)
Συνδεσμολογία	
Διατομές καλωδίων για ακροδέκτες	Πολύκλωνο καλώδιο 4mm ² (12AWG)
Ροπή στρέψης	0,5 Nm (4,5 in-lbs)
Περιβλήμα	
Εγκατάσταση	Σε κλέμμες, τοποθέτηση σε ράγα
Τύπος υλικού	Πλαστικό συμβατό με UL 94 VO
Κλάση προστασίας	IP 20 (Ακροδέκτες), IP 40 (πρόσοψη)
Διαστάσεις	90x60x36mm
Βάρος	0,1 kg.
Μόνωση	
Τάση μόνωσης (EN 60255-5)	400 V
Συντονισμός μόνωσης (EN 60255-5)	Υπέρβαση κατηγορίας III τάσης / Βαθμός ρύπανσης 3
Τάση στιγμιαίας ριπής (EN 60255-5)	4 kV 1,2 / 50 μs.
Διηλεκτρική αντοχή (EN 60255-5)	2 kV AC 50 Hz. 1 λεπτό
Αντίσταση μόνωσης (EN 60255-5)	>500 MOhm / 500 V DC
Τηρούμενα πρότυπα	
EN-60255-6	Πρότυπο προϊόντος
EN-61000-6-2	Ατρωσία
EN-61000-6-3, EN-61000-6-4	Εκπομπή
Οδηγίες/Κανονισμοί προς τήρηση	
73/23/ΕΟΚ	LVD (Οδηγία για τη χαμηλή τάση)
89/336/ΕΟΚ	EMC (Ηλεκτρομαγνητική συμβατότητα)

Διάγραμμα Σύνδεσης



Διαστάσεις

