

Vorderansicht

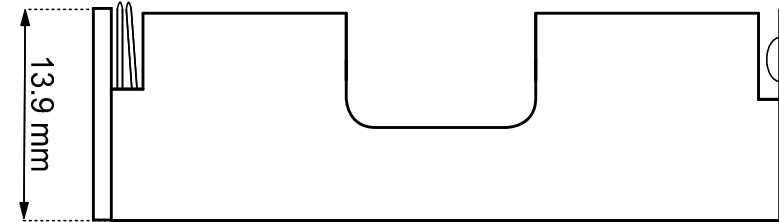
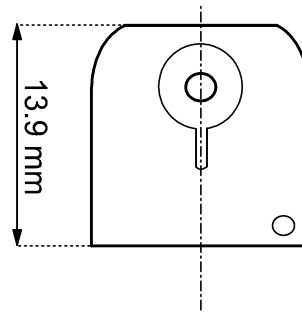
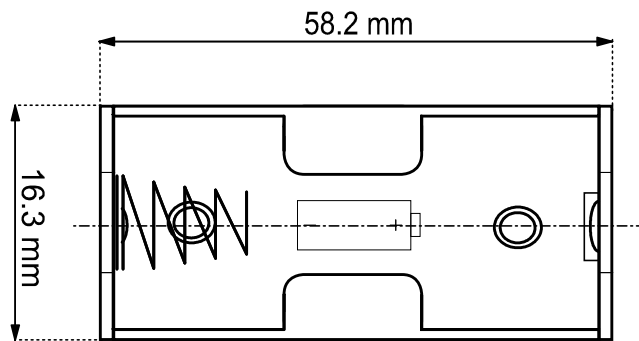
top view

Rückansicht

back view

Seitenansicht

side view



- Batteriehalter , 1x Mignon "AA" mit Lötanschluß
- Batteriehalter passend für Zellen der Bauform:
- 1x Mignon (AA)
- Abmessungen: 57 x 17 x 14 mm
- Anschluss: mit Lötanschluss
- RoHS-konform

- Battery holder , 1x mignon "AA" with solder terminal
- batterieholder suitable for cells in size:
- 1x mignon (AA)
- Dimensions:57 x 17 x 14 mm
- Connector: with solder tag
- RoHS-compliant

Änderungen

| Datum | Name | gez.: | Datum | Name |
|------------|------|--------|------------|------|
| 12.03.2009 | li | gepr.: | 13.08.2008 | ALB |
| | | Norm: | | li |

| | |
|-----------------|-------|
| Bezeichnung | Blatt |
| BH AA 1xL | |
| (1xMignon/AA) | |
| 11489 | |
| Zeichnungs-Nr.: | von |
| | |

