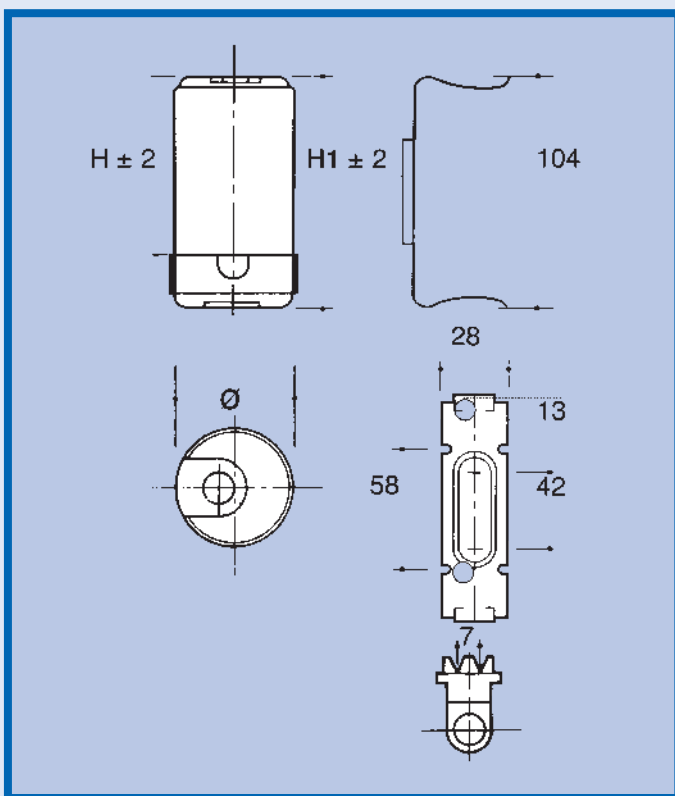


EL 250V - EL 320V series



EL 250V µF min-max	EL 320V µF min-max	Case: Pla-PB		
		Ø (mm)	H (mm)	H1 (mm)
25 ñ 31.5	25 ñ 31.5	46	86	98
31.5 ñ 40	31.5 ñ 40	46	86	98
40 ñ 50	40 ñ 50	46	86	98
50 ñ 63	50 ñ 63	46	86	98
63 ñ 80	63 ñ 80	46	86	98
80 ñ 100	80 ñ 100	46	86	98
100 ñ 125	100 ñ 125	46	86	98
125 ñ 160	125 ñ 160	46	86	98
160 ñ 200	160 ñ 200	46	86	98
200 ñ 250	200 ñ 250	46	86	98
250 ñ 315	250 ñ 315	46	86	98
315 ñ 400		46	86	98



Rated Voltage:	EL 250V - 250Vac EL 320V - 320Vac
Rated Frequency:	50-60Hz
Working Temperature:	-25°C/+75°C
Operating Class:	1,67%
Loss Factor:	≤ 0.10
Test Voltage between terminals:	1.4Vn x 1 sec
Test Voltage between terminals and case:	1.5kV x 5 sec
Endurance Test:	500h
Reference Standard:	EN60252 - VDE560-8
Executions:	
Case:	Pla-PB
Terminals:	FD
No-C:	Capacitors can be provided without protective cap
No-FB:	Capacitors can be provided without fixing bracket

For models not mentioned on this catalogue, please refer directly to COMAR
 Für Modelle, die nicht im Katalog aufgeführt sind, bitte direkt an COMAR wenden
 Pour modèles qui ne sont pas présents en ce catalogue, demander directement à COMAR
 Para modelos no incluido en este catálogo, pedir directamente a COMAR

Rated Voltage:

Nennspannung
Tension nominale
Tensión nominal

Rated Frequency:

Nennfrequenz
Fréquence nominale
Frecuencia nominal

Capacitance Tolerance:

Kapazitätstoleranz
Tolérance sur la capacité
Tolerancia sobre la capacidad

Working Temperature:

Temperaturbereich
Température d'utilisation
Temperatura de trabajo

Operating Class:

Anwendungsklasse
Classe de fonctionnement
Rango de funcionamiento

Climatic Category:

Klimaklasse
Catégorie climatique
Categoría climática

Protection Degree:

Schutzart
Degré de protection
Grado de protección

Loss Factor:

Verlustfaktor
Facteur de perte
Factor de pérdida

Test Voltage between terminals:

Prüfspannung Anschluß / Anschluß
Tension d'essai entre les terminaux
Tensión de prueba entre los terminales

Test Voltage between terminals and case:

Prüfspannung Anschluß / Gehäuse
Tension d'essai entre les terminaux et le boîtier
Tensión de prueba entre los terminales y la carcasa

Endurance Test:

Dauertest
Essai de durée
Test de duración

Reference Standard:

Referenznormen
Normes de référence
Normas de referencia

Approvals:

Prüfzeichen
Homologation
Homologación

Executions:

Bauformen
Exécutions
Ejecuciones

Case:

Gehäuse
Boîtier
Bote

Terminals:
Anschlüssen
Terminaux
Terminales

Alu-PB

Plane base self-extinguishing aluminium case
Aluminiumbecher mit flachem Boden
Boîtier aluminium auto-extinguible sans fixation
Bote de aluminio autoextinguible sin fijación

Alu-C8/Alu-C12

Bottom M8/M12 stud self-extinguishing aluminium case
Aluminiumbecher mit Bodenbolzen M8/M12
Boîtier aluminium auto-extinguible avec vis métallique de M8/M12
Bote de aluminio autoextinguible con tornillo metálico de M8/M12

Pla-PB

Plane base self-extinguishing (V2) plastic case
Selbstverlöschender Kunststoffbecher (V2) mit flachem Boden
Boîtier plastique auto-extinguible (V2) sans fixation
Bote de plástico autoextinguible (V2) sin fijación

F2.86: Single tag 2.86mm x 0.5mm
Einzelflachstecker 2.86mm x 0.5mm
Cosse simple 2.86mm x 0.5mm
Faston simple 2.86mm x 0.5mm

FD: Double tag 6.3mm x 0.8mm
Doppelflachstecker 6.3mm x 0.8mm
Cosse double 6.3mm x 0.8mm
Faston double 6.3mm x 0.8mm

FS: Single tag 6.3mm x 0.8mm
Einzelflachstecker 6.3mm x 0.8mm
Cosse simple 6.3mm x 0.8mm
Faston simple 6.3mm x 0.8mm

AS

Safety device
Sicherheitseinrichtung
Dispositif anti-éclatement
Sistema antiexplosivo

C: Protective cap with cable output hole
Schutzkappe mit seitlicher Kabelausführung
Capuchon de protection avec trou sortie câbles
Tapa de protección con orificio salida cable

FB: Fixing bracket
Befestigungsbügel
Etrier de fixation
Escuadra de fijación

G "H=65mm - Ø=25, 30, 35, 40, 45, 50, 55, 60 mm"
Plastic protective cap with cable output hole
Kunststoffschutzkappe mit seitlicher Kabelausführung
Capuchon plastique de protection avec trou sortie câbles
Tapa plástica de protección con orificio salida cable

RS "1MΩ x ≤20µF - 470kΩ x >20µF"
Discharge resistor
Entladewiderstand
Résistance de décharge
Resistencia de descarga